

## 产品目录

1、概述 .....	2
2、特点 .....	2
3、典型应用 .....	2
4、功能方框图 .....	2
5、应用电路 .....	3
6、磁场极性 .....	3
7、磁场定义 .....	3
8、极限参数 .....	4
9、电气参数 .....	4
10、磁参数 .....	4
11-1、外形尺寸和引脚定义（SOT-23） .....	5
11-2、外形尺寸和引脚定义（TO-92） .....	6
12、温馨提示 .....	7
13、销售信息 .....	7

## 1. 概述

DH220 是一个单极型的霍尔效应 IC，采用先进的 CMOS 制程制造，具有优异的温度稳定性和很高的抗机械应力性能。DH220 采用动态失调消除技术以及先进的温度补偿技术大幅降低了由于环境温度变化等因素造成的失调电压，使产品磁灵敏度保持高度的一致性。

DH220 包含稳压输出模块，霍尔薄片，信号放大模块，动态失调消除模块以及带有限流保护的功率输出级。内置的稳压输出电路模块可以让芯片工作在 2.5V 至 28V 电源电压范围。

DH220 常规提供 TO-92 和 SOT-23 两种封装，均符合无卤素标准，使用温度为 -40°C~125°C。

## 2. 特点

CMOS 技术

工作电压范围:2.5~28V

工作温度范围:-40~125°C

漏极开路输出结构，能直接和逻辑电路接口

高静电防护，HBM > ±4KV ( min )

具有斩波稳定功能，批次之间的一致性

## 3. 典型应用

直流无刷电机

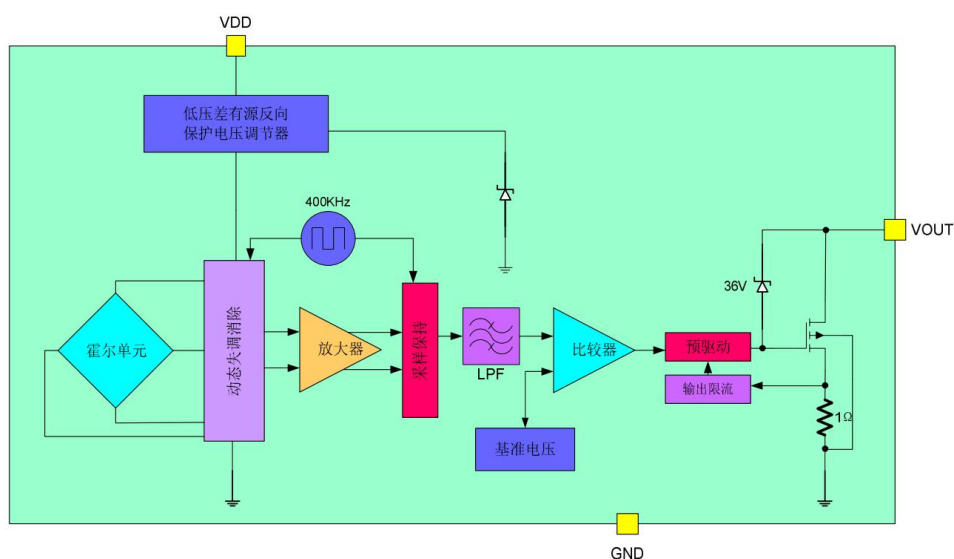
无触点开关

位置控制

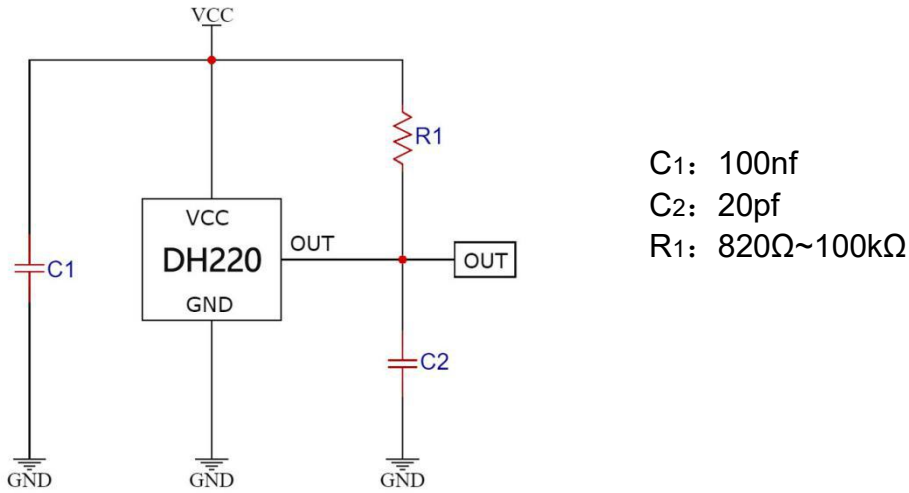
隔离检测

转速检测

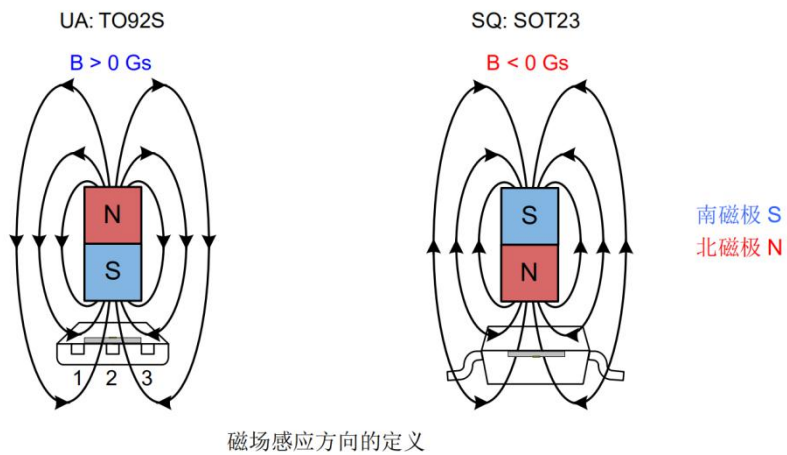
## 4. 功能方框图



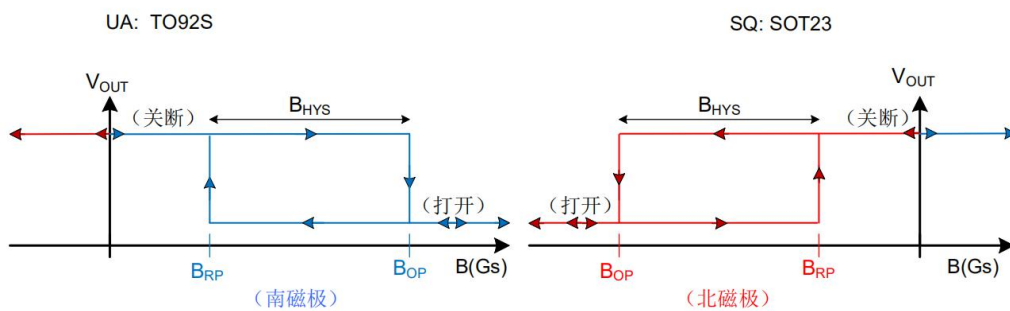
## 5. 应用电路



## 6. 磁场极性



## 7. 磁场定义



**8. 极限参数：TA=25℃**

参数	符号	数值	单位
电源电压	V <sub>DD</sub>	30	V
输出电压	V <sub>OUT</sub>	30	V
反向耐压	V <sub>RDD</sub>	-40	V
输出电流	I <sub>OUT</sub>	30	mA
磁场强度	B	无限制	Gauss
工作温度	T <sub>A</sub>	-40~125	℃
储存温度	T <sub>S</sub>	-50~160	℃
静电防护	ESD	4000	V

**9. 电气参数：TA=25℃ V<sub>DD</sub>=12V**

参数	符号	测试条件	最小	典型	最大	单位
电源电压	V <sub>DD</sub>	--	2.5	--	28	V
静态电流	I <sub>DD</sub>	25℃, V <sub>DD</sub> =12V	--	2	--	mA
输出漏电流	I <sub>OFF</sub>	V <sub>OUT</sub> =24V, B<BRP	--	0.1	10	uA
输出饱和压降	V <sub>SAT</sub>	25℃, I <sub>OUT</sub> =20mA	--	--	0.4	V
输出限流值	I <sub>limit</sub>	--	30	--	60	mA
反向电流	I <sub>RDD</sub>	V <sub>DD</sub> =-40V	--	--	5	mA
低电平电压	V <sub>OUTL</sub>	I <sub>OUT</sub> =20mA, B>B <sub>OP</sub>	--	200	500	mV
上升时间	T <sub>r</sub>	R <sub>1</sub> =820Ω, C <sub>2</sub> =20pF	--	0.2	--	uS
下降时间	T <sub>f</sub>	R <sub>1</sub> =820Ω, C <sub>2</sub> =20pF	--	0.1	--	uS
静电释放		HMB(人体模型)	4	--	--	kV
工作温度	T <sub>A</sub>	--	-40	--	125	℃

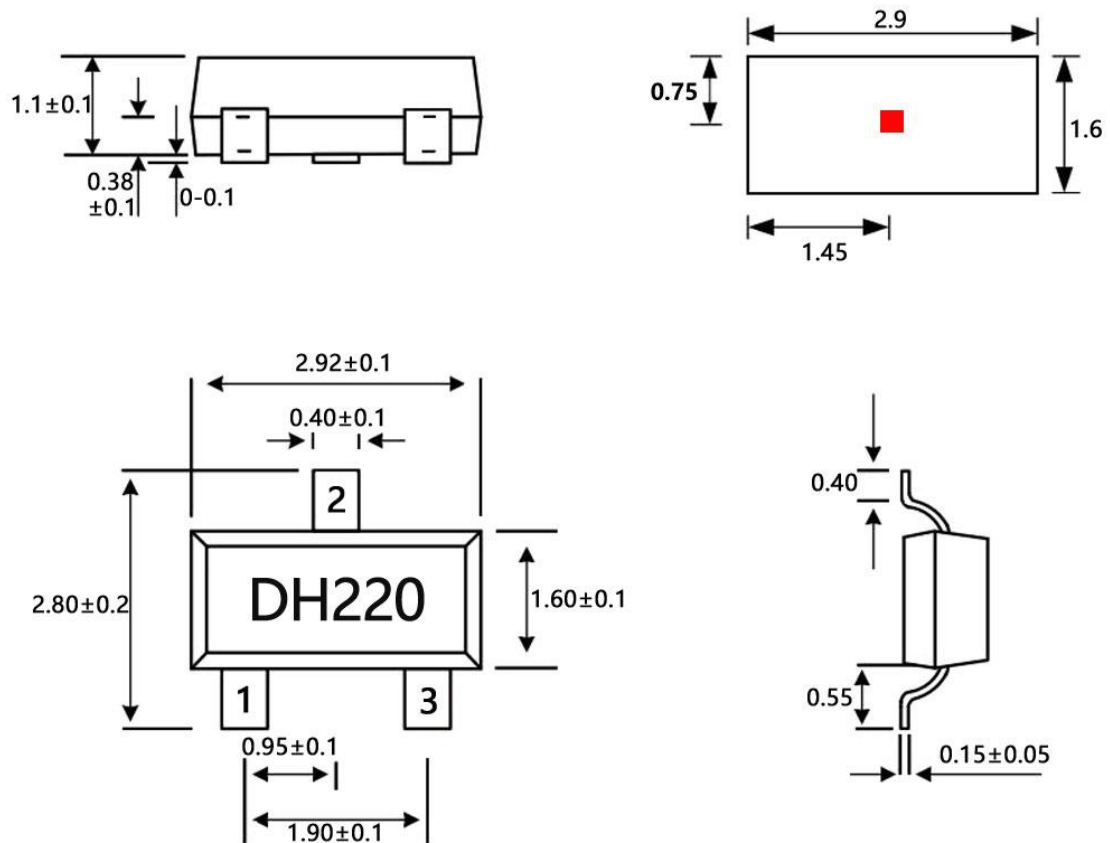
**10. 磁特性：**

参数	符号	测试条件	最小	典型	最大	单位
工作点	B <sub>OP</sub>	T <sub>A</sub> =25℃ V <sub>DD</sub> =12V	30	40	50	Gauss
释放点	BRP	T <sub>A</sub> =25℃ V <sub>DD</sub> =12V	20	30	40	Gauss
回差	B <sub>HYS</sub>	B <sub>OPX</sub> - B <sub>RPX</sub>	5	10	15	Gauss

备注：1mT=10Gauss

## 11. 外形尺寸和引脚定义

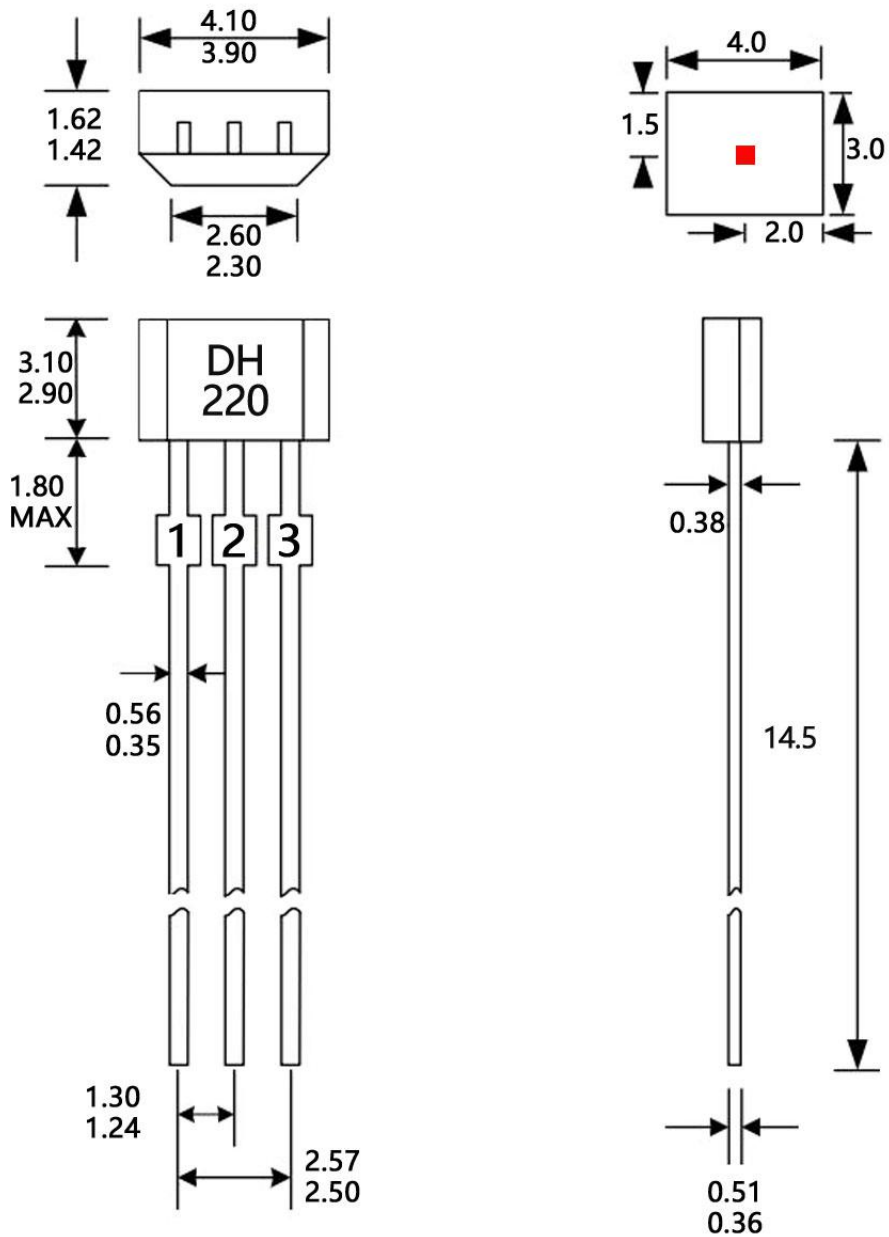
### 1、SOT-23 封装（尺寸单位均为：mm）



### 引脚定义

管脚	参数	说明	最小包装
1	VDD	电源端	3000pcs
2	GND	接地端	
3	OUT	信号端	

## 2、T0-92 封装 (尺寸单位均为: mm)



管脚	参数	说明	最小包装
1	VDD	电源端	1000pcs
2	GND	接地端	
3	OUT	信号端	

## 12. 温馨提示

### 注意事项

1. 霍尔是敏感器件，在使用过程以及储存过程中请注意采取静电防护措施。
2. 霍尔在安装过程中应尽量避免对霍尔本体施加机械应力，如管脚需要弯曲请在距引线根部 3mm 以外操作。
3. 建议焊接温度:电烙铁焊接，建议温度 350℃，最长 5 秒。  
波峰焊:建议最高温度 260℃，最长 3 秒。 红外回流焊:建议最高 245℃，最长 10 秒。
4. 不建议超越数据表中的参数使用，虽然极限参数下霍尔会正常工作，但是长时间处于极限条件下可能会造成霍尔或者实际产品的损坏，为了保障霍尔的正常工作和产品的安全性和稳定性，请在数据表许可范围内使用。
5. 本产品建议应用于消费类和工业类电子产品中，如将本产品应用于医疗、军事、航天等可靠性要求极高的行业产品中，请预先告知评估。如发生潜在或者直接风险（人身伤害或产品损坏）无锡迪仕电子科技有限公司不承担任何责任。

## 13. 销售信息

### 无锡迪仕电子科技有限公司

销售电话: 13382220604 宋小姐

商务邮箱: [song@deestech.com](mailto:song@deestech.com)

公司地址: 无锡市梁溪区尤渡里 588 号 1 幢 211

官方网站: <https://www.deestech.com/>

### 特别说明:

本资料中所包含的信息如有更改，恕不另行通知。  
无锡迪仕科技努力保证本资料中数据的正确性，但不  
对技术或编辑中的错漏承担任何法律责任，本产品最终  
解释权归无锡迪仕科技所有。

无锡迪仕科技版权所有，未经授权不得私自转载。

Copyright ©: WUXI DeesTech 2020-2025 All Rights Reserved

