

产品目录

1、概述	2
2、特点	2
3、典型应用	2
4、功能方框图	2
5、应用电路	3
6、磁场极性	3
7、磁场定义	3
8、极限参数	4
9、电气参数	4
10、磁参数	4
11-1、外形尺寸和引脚定义（SOT-23）	5
11-2、外形尺寸和引脚定义（TO-92）	6
12、温馨提示	7
13、销售信息	7

1. 概述

DH288 是一款基于混合信号 CMOS 技术的双极锁存型霍尔效应传感器，器件内部集成了电压调节器、带动态偏置补偿系统的霍尔传感器、施密特触发器和一个开漏极输出驱动，这些都在一个开漏极输出驱动，这些都在一个封装里。这款 IC 采用了先进的斩波稳定技术，因而能够提供准确而稳定的磁开关点。

DH288 的特性使其可以安全的应用在汽车工业电器和家电行业，在电机领域应用广泛。

DH288 常规提供 TO-92 和 SOT-23 两种封装，均符合无卤素标准，使用温度为 $-40^{\circ}\text{C}\sim 125^{\circ}\text{C}$ 。

2. 特点

先进的 DMOS 霍尔 IC 技术

内置反向耐压保护

优化了 BLDC 电机的应用

宽电压范围 $3.5\text{V}\sim 24\text{V}$

温度性能好

稳定性一致性好，寿命长

3. 典型应用

直流无刷电机

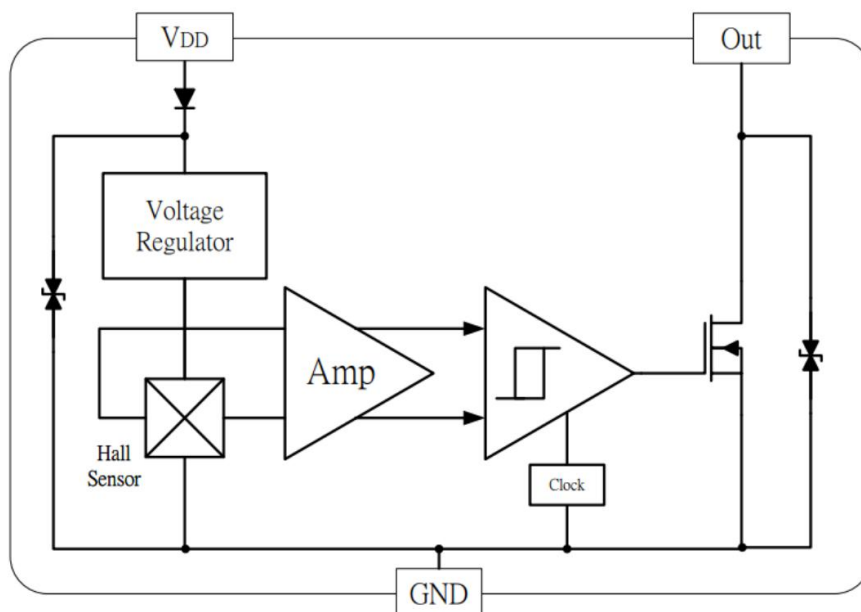
速度、位置、流量传感

计速器

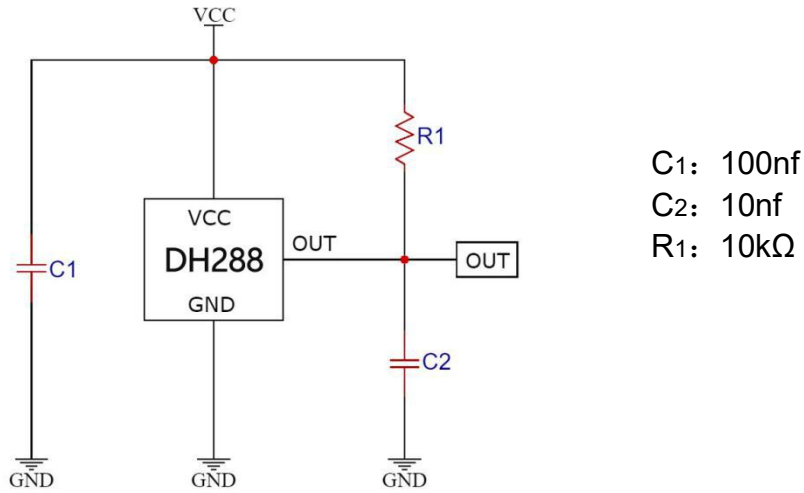
角度检测

固态开关

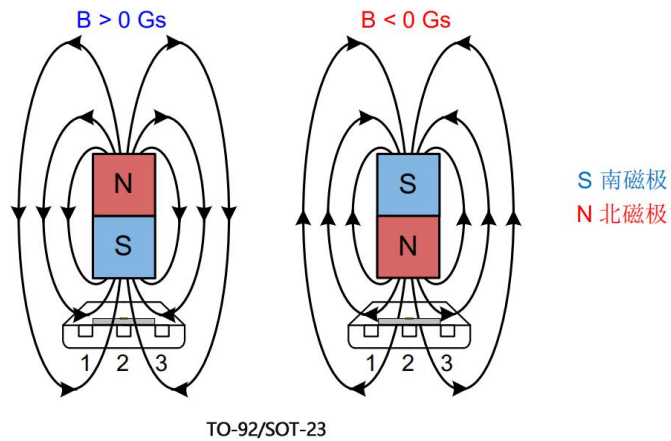
4. 功能方框图



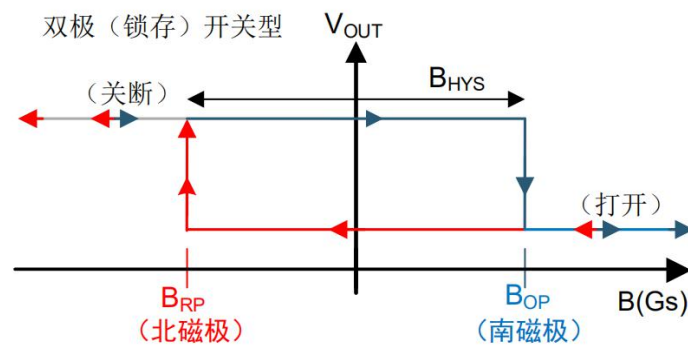
5. 应用电路



6. 磁场极性



7. 磁场定义



8. 极限参数: $T_A=25^{\circ}\text{C}$

参数	符号	数值	单位
电源电压	V_{DD}	28	V
输出电压	V_{OUT}	28	V
反向耐压	V_{RDD}	-28	V
输出电流	I_{OUT}	50	mA
磁场强度	B	无限制	Gauss
工作温度	T_A	$-40\sim 125$	$^{\circ}\text{C}$
储存温度	T_S	$-50\sim 160$	$^{\circ}\text{C}$
静电防护	ESD	4000	V

9. 电气参数: $T_A=25^{\circ}\text{C}$ $V_{DD}=12\text{V}$

参数	符号	测试条件	最小	典型	最大	单位
电源电压	V_{DD}	--	3.5	--	24	V
电源电流	I_{DD}	25°C , $V_{DD}=12\text{V}$	--	2	5	mA
输出漏电流	I_{OFF}	$V_{OUT}=24\text{V}$, $B < BRP$	--	0.1	10	μA
输出饱和压降	V_{SAT}	25°C , $I_{OUT}=20\text{mA}$	--	--	0.5	V
输出限流值	I_{limit}	--	30	--	60	mA
最大转换频率	F_{ROSC}	25°C , $I_{OUT}=20\text{mA}$	--	10	--	KHZ
低电平电压	V_{OUTL}	$I_{OUT}=20\text{mA}$, $B > BOP$	--	200	500	mA
上升时间	T_r	$R_1=820\ \Omega$, $C_2=20\text{pF}$	--	0.25	--	μS
下降时间	T_f	$R_1=820\ \Omega$, $C_2=20\text{pF}$	--	0.25	--	μS
静电释放		HMB(人体模型)	4	--	--	kV
工作温度	T_A	--	-40	--	125	$^{\circ}\text{C}$

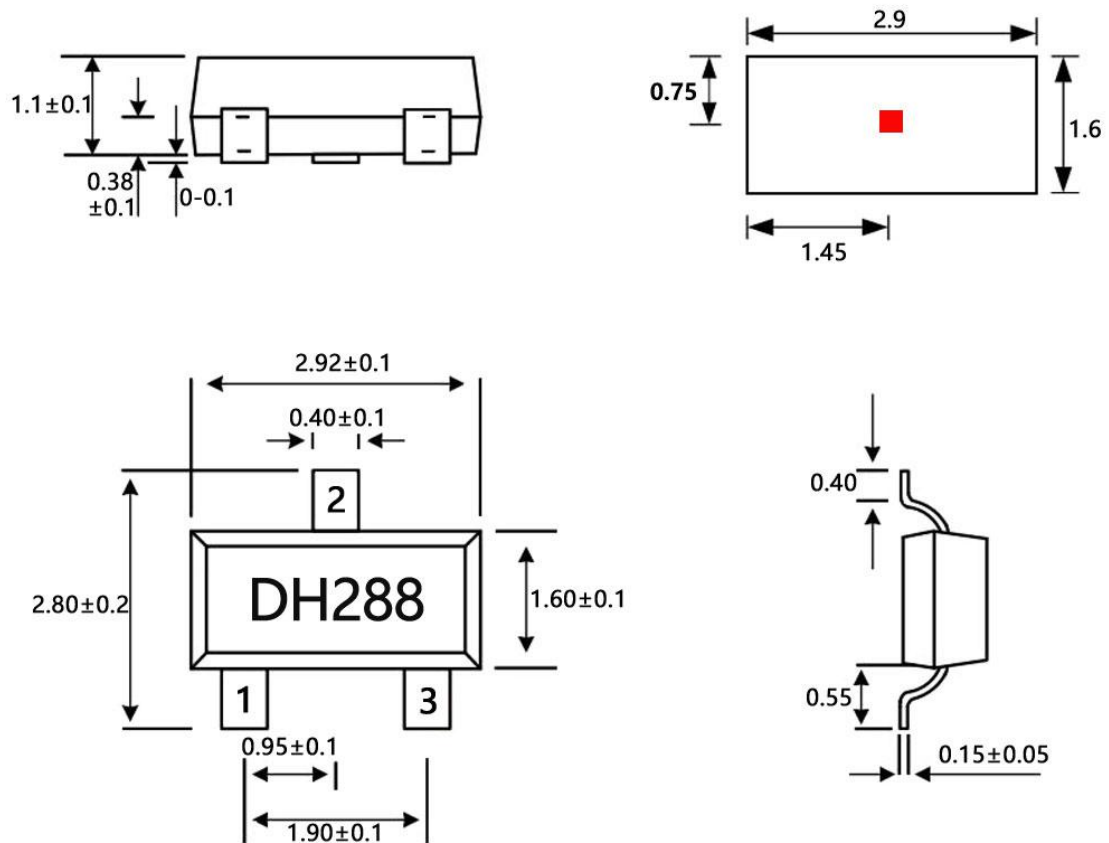
10. 磁特性:

参数	符号	测试条件	最小	典型	最大	单位
工作点	BOP	$T_A=25^{\circ}\text{C}$ $V_{DD}=12\text{V}$	5	15	40	Gauss
释放点	BRP	$T_A=25^{\circ}\text{C}$ $V_{DD}=12\text{V}$	-40	-15	-5	Gauss
回差	BHYS	$ B_{OPX} - B_{RPX} $	--	35	--	Gauss

 备注: $1\text{mT}=10\text{Guass}$

11. 外形尺寸和引脚定义

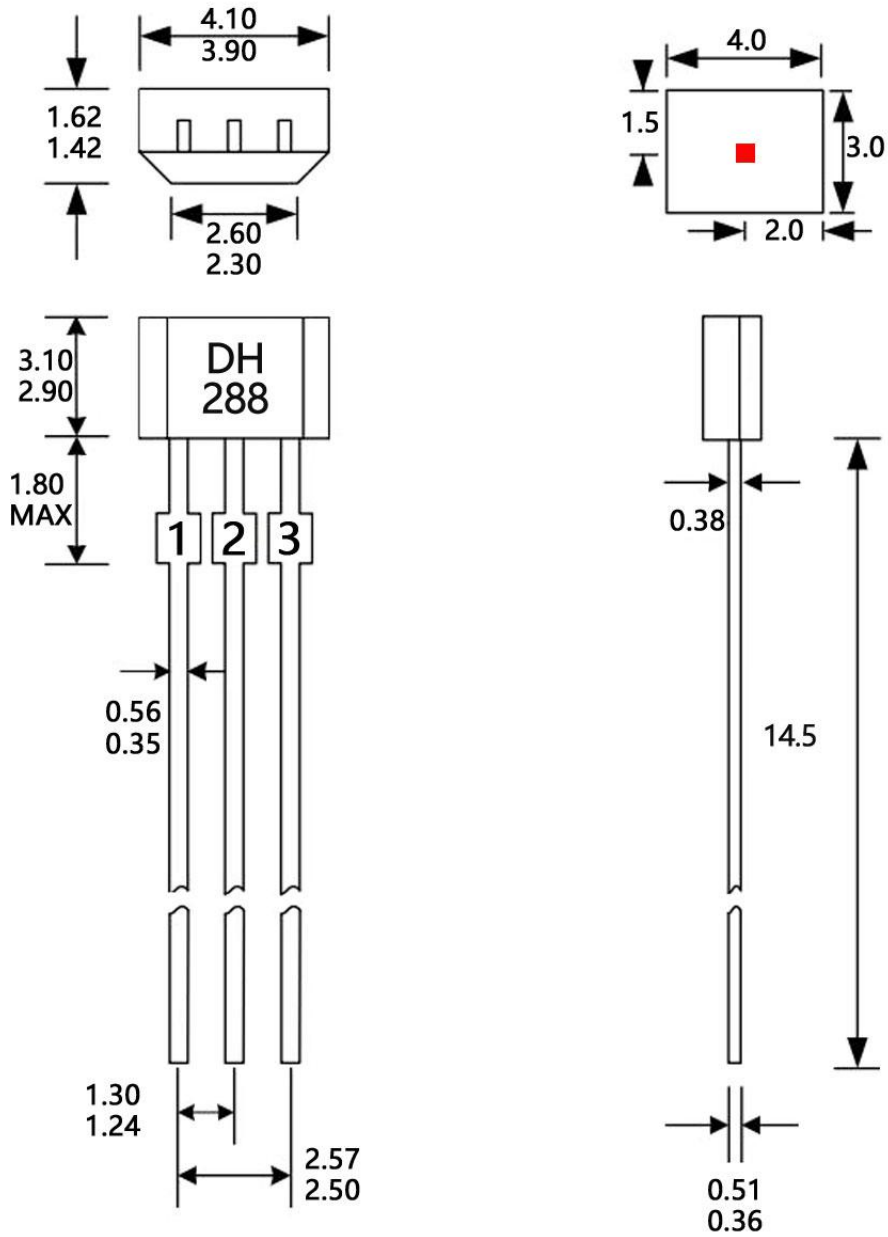
1、SOT-23 封装（尺寸单位均为：mm）



引脚定义

管脚	参数	说明	最小包装
1	VDD	电源端	3000pcs
2	GND	接地端	
3	OUT	信号端	

2、T0-92 封装 (尺寸单位均为: mm)



管脚	参数	说明	最小包装
1	VDD	电源端	1000pcs
2	GND	接地端	
3	OUT	信号端	

12. 温馨提示

注意事项

1. 霍尔是敏感器件，在使用过程以及储存过程中请注意采取静电防护措施。
2. 霍尔在安装过程中应尽量避免对霍尔本体施加机械应力，如管脚需要弯曲请在距引线根部 3mm 以外操作。
3. 建议焊接温度:电烙铁焊接，建议温度 350℃，最长 5 秒。
波峰焊:建议最高温度 260℃，最长 3 秒。 红外回流焊:建议最高 245℃，最长 10 秒。
4. 不建议超越数据表中的参数使用，虽然极限参数下霍尔会正常工作，但是长时间处于极限条件下可能会造成霍尔或者实际产品的损坏，为了保障霍尔的正常工作和产品的安全性和稳定性，请在数据表许可范围内使用。
5. 本产品建议应用于消费类和工业类电子产品中，如将本产品应用于医疗、军事、航天等可靠性要求极高的行业产品中，请预先告知评估。如发生潜在或者直接风险（人身伤害或产品损坏）无锡迪仕电子科技有限公司不承担任何责任。

13. 销售信息

无锡迪仕电子科技有限公司

销售电话: 13382220604 宋小姐

商务邮箱: song@deestech.com

公司地址: 无锡市梁溪区尤渡里 588 号 1 幢 211

官方网站: <https://www.deestech.com/>

特别说明:

本资料中所包含的信息如有更改，恕不另行通知。
无锡迪仕科技努力保证本资料中数据的正确性，但不
对技术或编辑中的错漏承担任何法律责任，本产品最终
解释权归无锡迪仕科技所有。

无锡迪仕科技版权所有，未经授权不得私自转载。

Copyright ©: WUXI DeesTech 2020-2025 All Rights Reserved

